

GROVE

ABGASANLAGE MIT FUNKENFAENGER
EXHAUST SYSTEM WITH SPARK ARRESTER

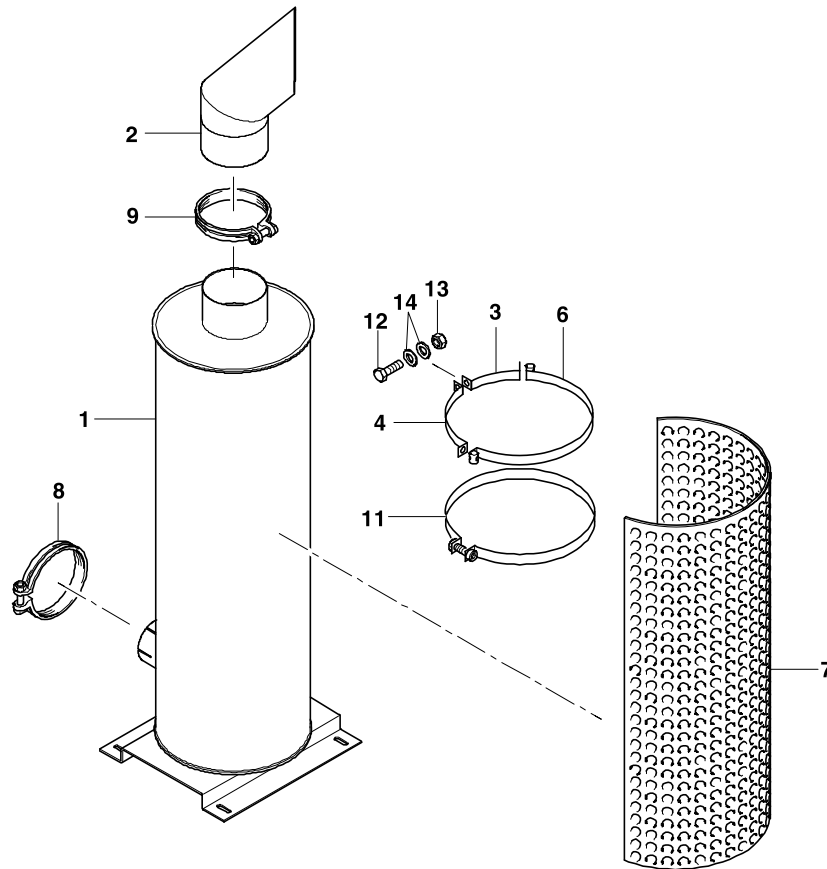
BILDТАFЕL
PICTORIAL DISPLAY

05.09

3099823-ETL B

1/1

GMK 3055
BE 503
G 631



3099823-B-BL01-0509-0000